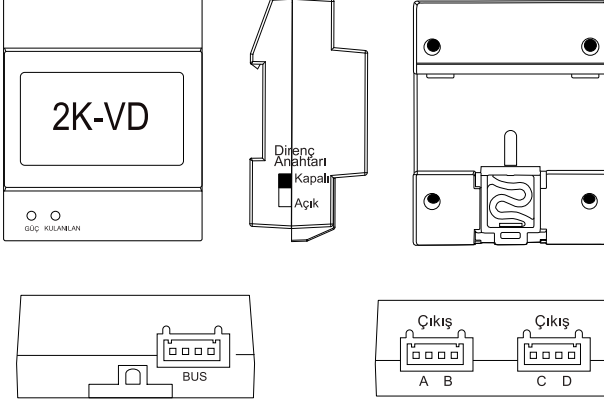


## 1. Bölümler ve İşlevleri



**Kullanılan / Durum Göstergesi:** Sinyal alındığı zaman led ışığı yanacaktır.

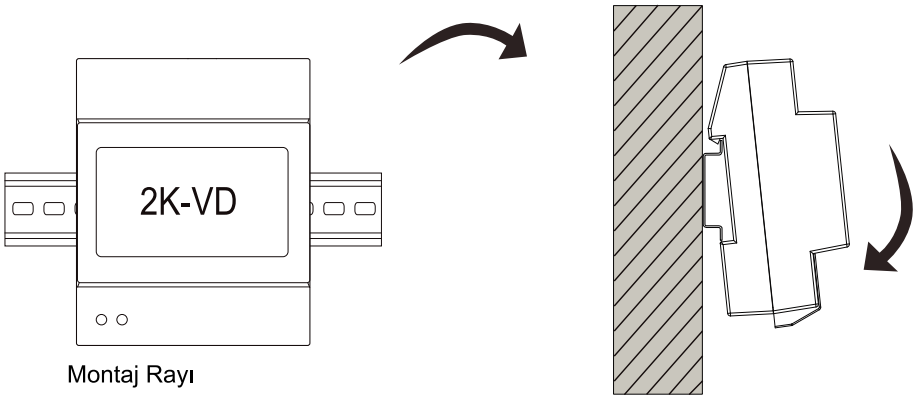
**Güç/Enerji göstergesi:** Güç kaynağı fişe takılı olduğu zaman led ışığı yanacaktır.

**Direnç anahtarı:** En sondaki 2K-VD video dağıtıcının direnç anahtarı "on" konumuna ayarlanabilir. Ayarladıktan sonra güç göstergesi turuncuya dönecektir.

**Bus:** Giriş portu ve Bus/Bağlantı portu

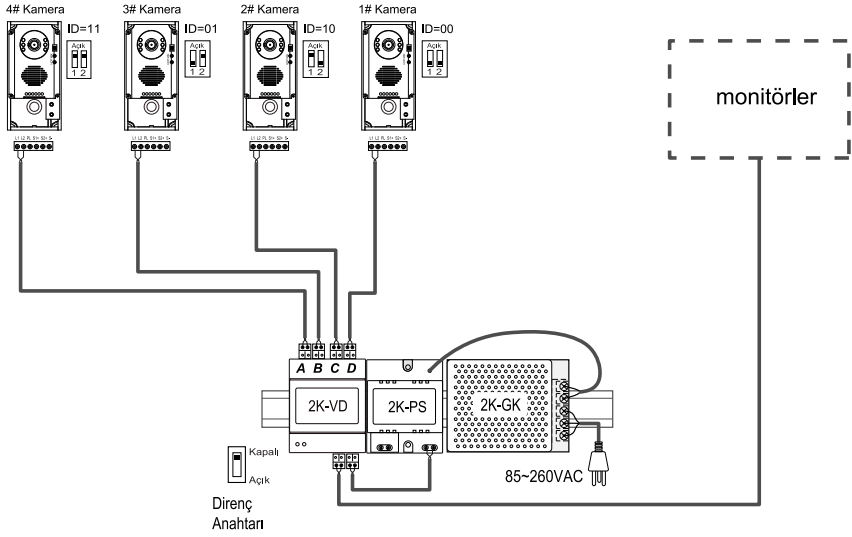
**A,B,C,D:** Çıkış portu, dış kapı paneli ve veya daire içi monitöre bağlantı.

## 2. Cihaz Montajı



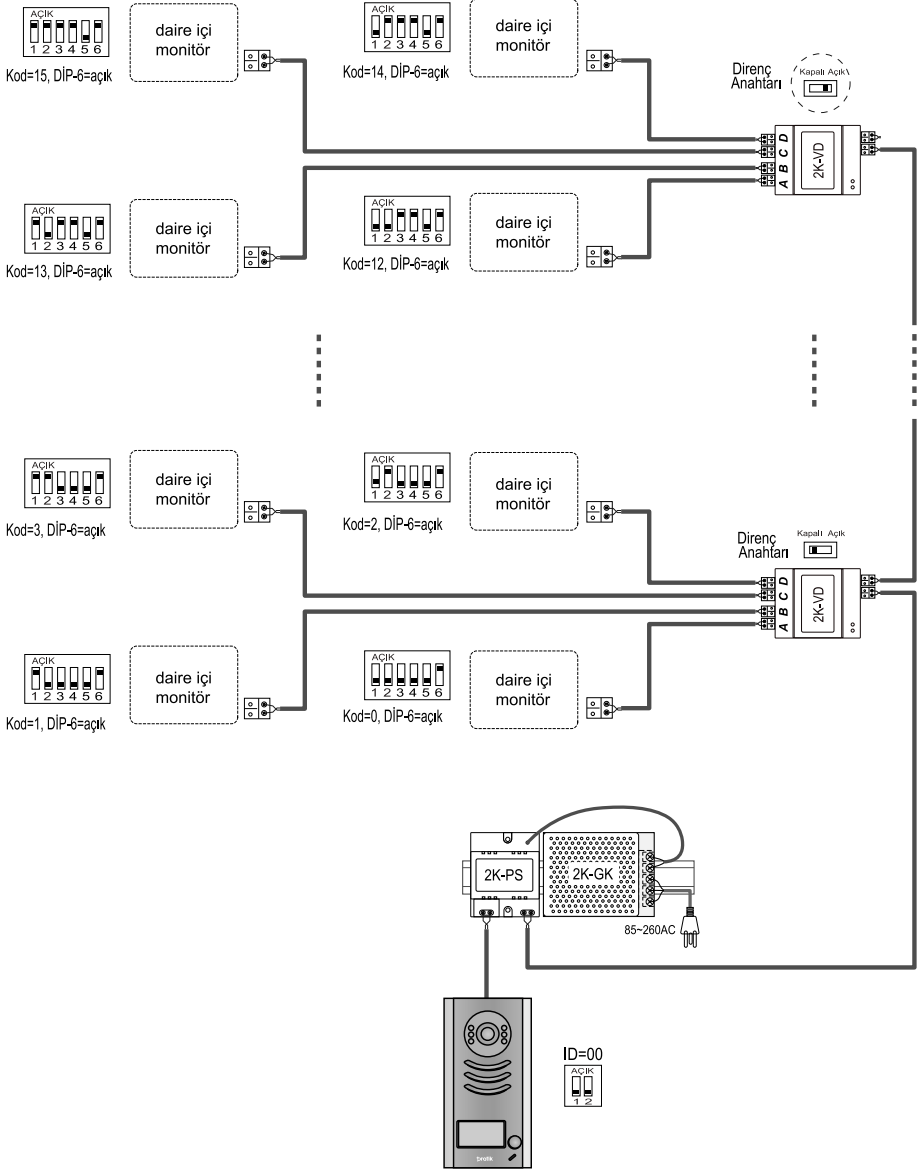
### 3. 2K-VD ile Sistem Kablolama Şekli

#### - Çoklu Dış Kapı Kablolaması:



**Not:** 2K-VD cihazı yukarıdaki şemada (2K-91 modeli) kullanıldığı gibi bütün dış kapı ve daire içi monitörlerde geçerlidir.

## - Çoklu Daire İçi Monitör Kabloları:



## 4. Özellikler

Güç Kaynağı :	DC20~30V
Çalışma Sıcaklığı:	-10°C~+40°C;
Kablolama:	2 Kablo (Kutupsuz);
Ölçüler:	89(Y)×71(E)×45(K)mm



## GARANTİ BELGESİ

### GARANTİ ŞARTLARI

Garanti süresi, malin teslim tarihinden itibaren başlar ve iki yıldır.

Malin Garanti süresi içerisinde arızalanması durumunda, tamirde geçen süre garanti süresine eklenir.

Malin tamir süresi en fazla otuz iş günüdür. Bu süre malin servis istasyonuna, servis istasyonunun olmaması durumunda sırasıyla; malin satıcısına, bayii, acentesi, temsilciliği, ithalatçısı veya imalatçılarından birisine teslim edildiği tarihten itibaren geçerlidir.

Malin garanti süresi içerisinde, gerek malzeme ve işçilik, gerekse montaj hatalarından dolayı arızalanması halinde, işçilik masrafı, değiştirilen parça bedeli ya da başka herhangi bir ad altında hiçbir ücret talep edilmeksizin tamiri yapılacaktır. Ehil olmayan kişilerin montaj hataları garanti kapsamı dışındadır.

### Belge İzin Tarihi ve Sayısı :

Bu belge Sanayi ve Ticaret Bakanlığının ..... no/lu ..... / ..... / ..... onay tarihli belgesine göre düzenlenmiştir.

### İMALATÇI VE İTHALATÇI FİRMANIN :

Ünvanı : DTM TEKNOLOJİ SAN. TİC. LTD. ŞTİ.  
Adresi : Soğanlık, Orta Mah. Bektaş Sok. No:6/8  
Kartal/İSTANBUL  
Telefon : 0216 309 13 13  
Faks : 0216 377 63 43

### FİRMA YETKİLİSİNİN

İmzası ve Kaşesi

**DTM TEKNOLOJİ SAN. TİC. LTD. ŞTİ.**  
Orta Mah. Bektaş Sok. No:6/8 Kartal/İSTANBUL  
Tel: 0216 309 13 13 Faks: 0216 377 63 43  
YAKARIR V.D.: 313 052 60 19  
İstanbul Tic. Odası Tic. Sic. No.: 599483

### ÜRÜNÜN :

Cinsi :  
Markası : PratikKart Akıllı Kart Geçiş Sistemi  
Modeli :  
Bandrol ve Seri No :  
Teslim Tarihi ve Yeri :  
Azami Tamir Süresi : (30) Otuz iş günü  
Garanti Süresi : (2) İki Yıl

### Malın:

- Teslim tarihinden itibaren garanti süresi içinde kalmak kaydıyla bir yıl içerisinde, aynı arızayı ikiden fazla tekrarlaması veya farklı arızaların dörtten fazla ortaya çıkması sonucu, malın yarılanmamanın süreklilik kazanması

- Tamiri için gereken azami sürenin aşılması  
- Servis istasyonunun mevcut olmaması halinde sırasıyla satıcısına, bayii, acentası, temsilciliği, ithalatçısı veya imalatçısının birisinin düzenleyeceği rapora arzının tamirinin mümkün bulunmadığının belirlenmesi durumunda, ücretsiz olarak değiştirme işlemi yapılacaktır.

Malın kullanma kılavuzunda yer alan hususlara aykırı kullanılmasından kaynaklanan arızalar garanti kapsamı dışındadır.

<b>SATICI FİRMA</b>	Ünvanı	.....
	Adresi	.....
	Telefon	.....
	Faks	.....
	Fatura Tarihi ve No.	.....
	Teslim Tarihi ve Yeri	.....
	<b>TARİH-İMZA-KAŞE</b>	.....

Bu kılavuzun tasarım ve teknik özellikleri kullanıcıya haber vermeksizin değiştirilebilir.  
Tüm hakları saklıdır.