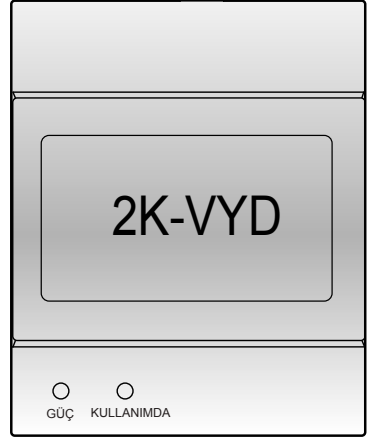


2K-VYD

Video Yükseltici & Dağıtıcı

pratik
PLUS

Kullanım Kılavuzu



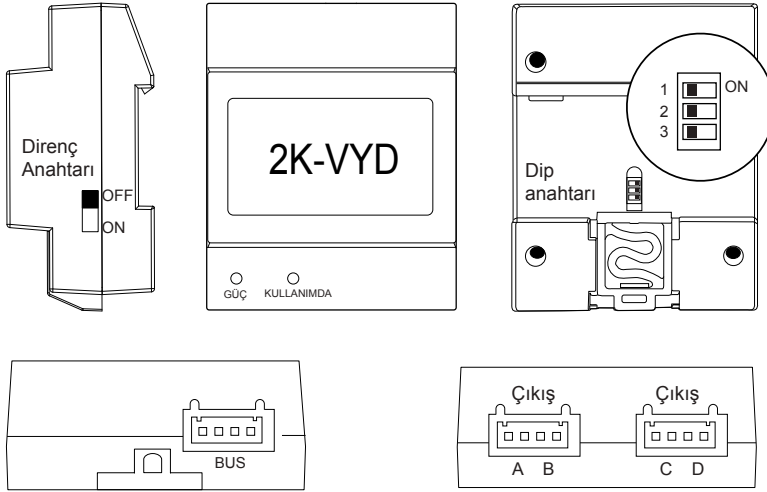
Bu kılavuzun tasarım ve teknik özellikleri kullanıcıya haber vermeksizin değiştirilebilir.
Tüm hakları saklıdır.

1. Tanım

2K-VYD 4 çıkışlı bir video yükselticidir.

- 2 tip çalışma modu vardır: yükseltici mod ve dağıtıcı modu;
- 2 kablolu sistemin diğer cihazlardan etkilenmeden çalışması için sistemi izole eder;
- Kolay arıza bakım için kısa devre göstergesi;
- İyileştirme için periyodik hata tespit mekanizması.

2 Bölümler ve İşlevleri



KULLANIMDA : Durum Göstergesi	GÜÇ : Video Eşleşme Göstergesi
Bekleme durumunda: Kapalı	Eşleşmiyor: Kırmızı
Çalışma modunda: Açık	Eşleşiyor: Turuncu
Güç koruması: Yavaş yavaş flaş yanıp sönmesi	
Cihaz arama modu: Hızlı hızlı flaş yanıp sönmesi	

Direnç Anahtarı: Video eşleştirme anahtarı.

Bus/Veri yolu: Giriş portu, bus bağlantı portu.

A, B, C, D: Çıkış portu, daire içi monitörlere bağlanır.

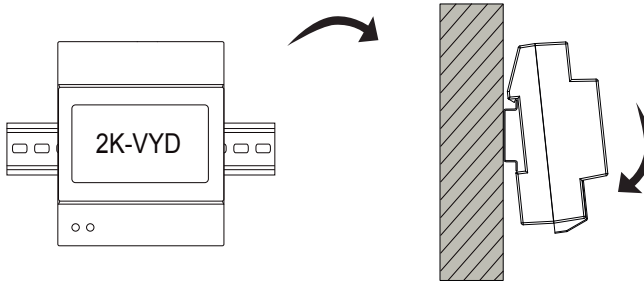
DIP Anahtarı: DIP ayarları hakkında aşağıdaki 3 moda bakınız:

	AÇIK	KAPALI
DIP1	Yükseltici modunda çalışır	Dağıtıcı modunda çalışır
DIP2	Cihaz, lokal/yerel monitörleri aramaya başlar (dahili güce sahip monitörler için)	Cihaz, monitörleri aramayı durdurur (normal kullanımda)
DIP3	Sinyal gücü artırıcı	Sinyal gücü otomatik

Not:

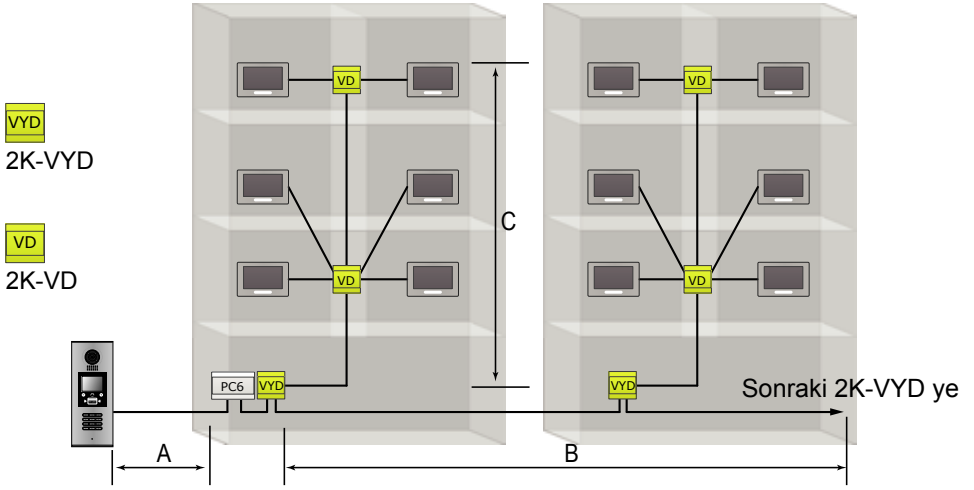
- Çalışma modu: Bağlanan cihazlar kısa devre edildiğinde koruma modu devreye girer ve ABCD çıkışları için güç kaynağı kapanır, yavaş yavaş yanıp sönen "kullanımda" göstergesi dağıtıcının koruma modunda olduğunu gösterir.
 - Hata teşhisi: Sistem, kısa devrenin sabit olup olmadığını otomatik olarak kontrol eder, ardından güç kaynağını kurtarır ve "kullanımda" göstergesi kapanır;
 - Hata algılama periyodu: Kurallara göre hata tespit periyodu düzenli olarak gerçekleşir ve kontrol esnasında kullanım göstergesi üç kez hızlıca yanıp söner;
1. hata algılama modu kısa devre sonrasında 10 saniye içinde gerçekleşecektir;
 2. hata algılama modu, 1. algılamadan 60 saniye sonra gerçekleşecektir;
 3. algılama, 2. algılamadan sonra 5 dakika içinde gerçekleşecektir;
 4. algılama, 3. algılamadan sonra 10 dakika içinde gerçekleşecektir;
- Bundan böyle her 30 dakikada bir tespit edilecektir;

3. Cihaz Montajı

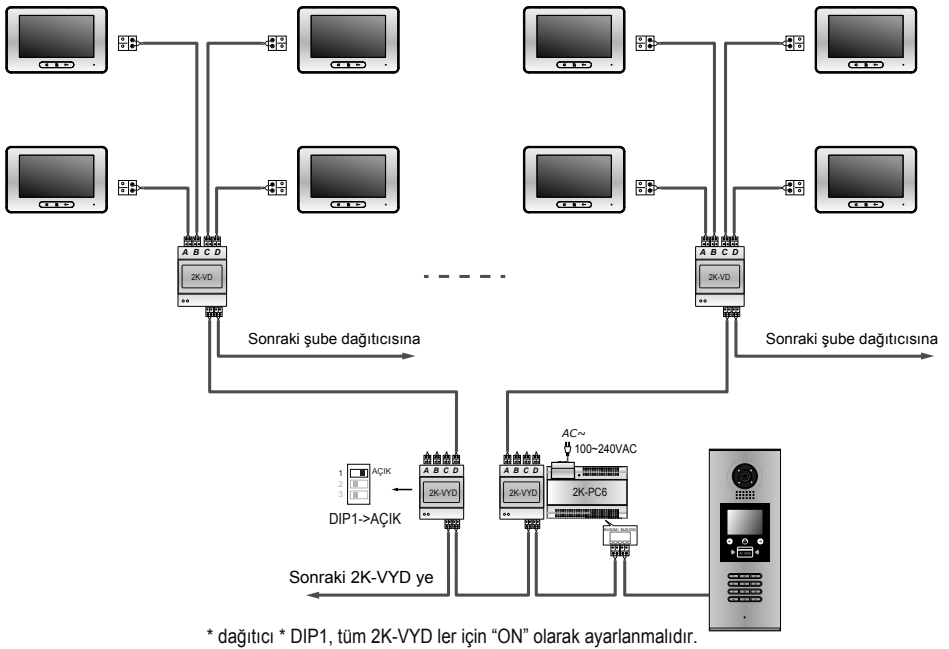


Montaj Rayı

Tip 2

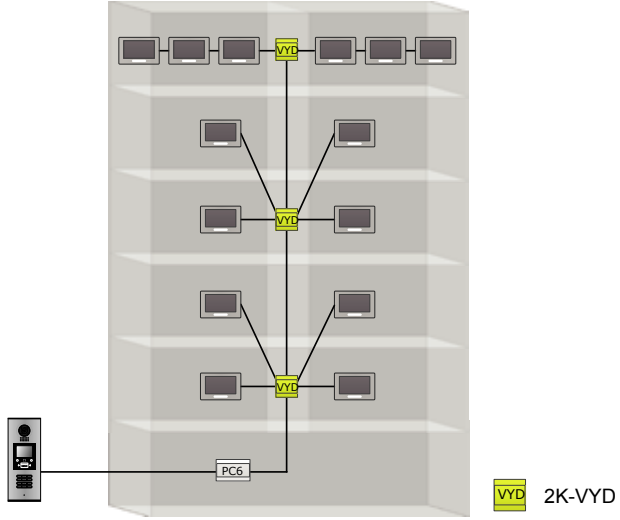


Bağlantı şeması:



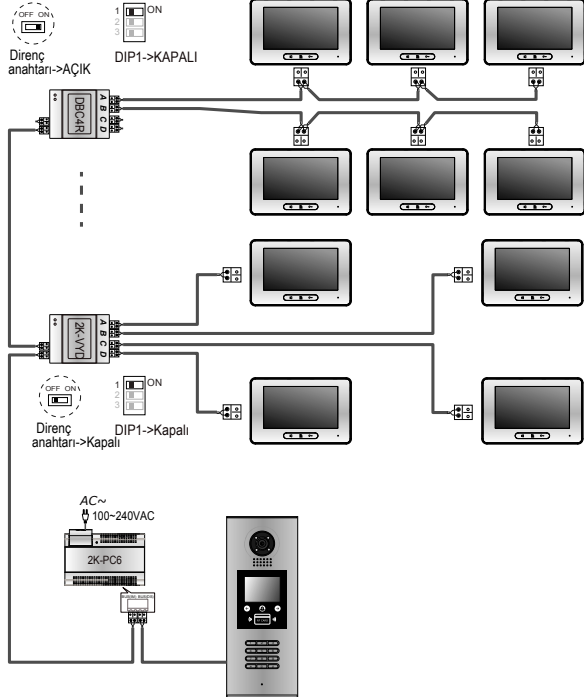
* dağıtıcı * DIP1, tüm 2K-VYD ler için "ON" olarak ayarlanmalıdır.

3.Çoklu monitör bağlantı şekli (dağıtıcı mod)



Bağlantı şeması:

* Sondaki 2K-VYD nin direnç anahtarı "ON" olarak ayarlanmalıdır.



5. Özellikler

Güç Kaynağı:	DC20~30V
Çalışma Sıcaklığı:	-10°C~+40°C
Kablolama:	2 kablo (kutupsuz bağlantı)
Ölçü:	89 (B) × 71 (E) × 45 (D) mm
Bekleme Akımı:	4~5mA



GARANTİ BELGESİ

GARANTİ ŞARTLARI

Garanti süresi, malin teslim tarihinden itibaren başlar ve iki yıldır.

Malin Garanti süresi içerisinde arızalanması durumunda, tamirde geçen süre garanti süresine eklenir.
Malin tamir süresi en fazla otuz iş günüdür. Bu süre malin servis istasyonuna, servis istasyonunun olmaması durumunda sırasıyla; malin satıcısı, bayii, acentesi, temsilciliği, ithalatçısı veya imalatçısından birisine teslim edildiği tarihten itibaren geçerlidir.

Malin garanti süresi içerisinde, gerek malzeme ve işçilik, gerekse montaj hatalarından dolayı arızalanması halinde, işçilik masrafı, değiştirilen parça bedeli ya da başka herhangi bir ad altında hiçbir ücret talep edilmeksizin tamiri yapılacaktır. Ehil olmayan kişilerin montaj hataları garanti kapsamı dışındadır.

Belge İzin Tarihi ve Sayısı :

Bu belge Sanayi ve Ticaret Bakanlığının no'lu / / onay tarihli belgesine göre düzenlenmiştir.

İMALATÇI VE İTHALATÇI FİRMANIN :

Ünvanı : DTM TEKNOLOJİ SAN. TİC. LTD. ŞTİ.
Adresi : Soğanlık, Orta Mah. Bektaş Sok. No:6/8
Kartal/İSTANBUL
Telefon : 0216 309 13 13
Faks : 0216 377 63 43

FİRMA YETKİLİSİNİN

İmzası ve Kaşesi

DTM TEKNOLOJİ SAN. TİC. LTD. ŞTİ.
Orta Mah. Bektaş Sok. No:6/8 Kartal/İSTANBUL
Tel: 0216 309 13 13 Faks: 0216 377 63 43
Y a k a c ı k V. D. : 3 1 3 0 5 2 6 8 1 9
İstanbul Tic. Odası Tic. Sic. No.: 599403

ÜRÜNÜN :

Cinsi :
Markası : PratikKart Akıllı Kart Geçiş Sistemi
Modeli :
Bandrol ve Seri No :
Teslim Tarihi ve Yeri :
Azami Tamir Süresi : (30) Otuz iş günü
Garanti Süresi : (2) İki Yıl

Malın;

- Teslim tarihinden itibaren garanti süresi içinde kalmak kaydıyla bir yıl içerisinde, aynı arızayı ikiden fazla tekrarlama veya farklı arızaların dörtten fazla ortaya çıkması sonucu, malın arızalanmamasının süreklilik kazanması
- Tamiri için gereken azami sürenin aşılması
- Servis istasyonunun mevcut olmaması halinde sırasıyla satıcısı, bayii, acentesi, temsilciliği, ithalatçısı veya imalatçısının birisinin düzenleyeceği raporla arızanın tamirinin mümkün bulunmadığının belirlenmesi durumunda, ücretsiz olarak değiştirme işlemi yapılacaktır.
Malın kullanma kılavuzunda yer alan hususlara aykırı kullanımından kaynaklanan arızalar garanti kapsamı dışındadır.

SATICI FİRMA	Ünvanı
	Adresi
	Telefon
	Faks
	Fatura Tarihi ve No.
	Teslim Tarihi ve Yeri
	TARİH-İMZA-KAŞE

Bu kılavuzun tasarım ve teknik özellikleri kullanıcıya haber vermeksizin değiştirilebilir.
Tüm hakları saklıdır.